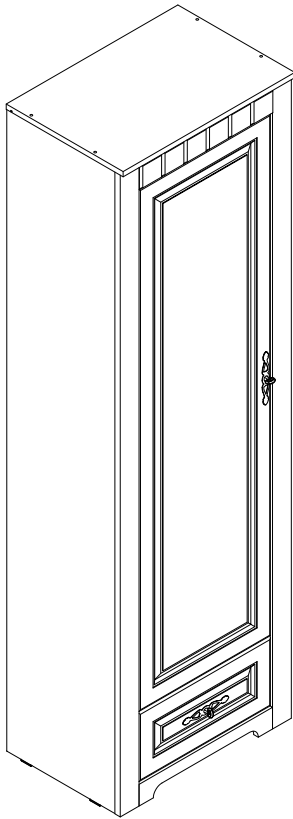


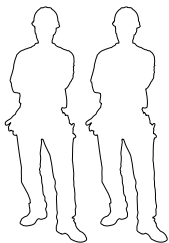
Набор мебели "Прованс" Шкаф однодверный



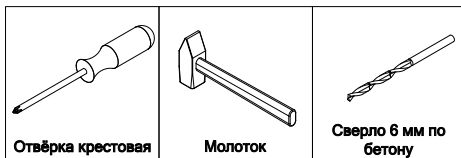
г. Брянск
2016

Ведомость листовых деталей			
№ п/п	Наименование	Размер	Кол-во
1	Крышка	602x410	1
2	Боковина	1950x380	2
3	Дно	586x360	1
4	Полка 1	586x360	4
5	Полка 2	586x360	1
7	Цоколь	488x136	1
8	Щит жесткости	586x208	1
9	Внутренняя стенка	360x191	2
10	Верхняя планка	488x78	1
11	Боковая планка	1950x68	2
12	Боковая царга ящика	350x160	2
13	Задняя царга ящика	410x160	1
14	Фасад ящика	465x211	1
15	Дверь	1588x465	1
16	Задняя стенка	1887x288	2
17	Дно ящика	353x440	1

а Эксцентрик 26 шт	б Шток эксцентрика 26 шт	в Петля 180 4 шт	г Уголок пласт. с шурупом 12 шт	д Заглушка самоклеющаяся 26
е Винт для петель 8 шт	ж Шкант 8x30 16 шт	з Опора накладная 4 шт	и Корпус Флиппера 16 шт	к Шток Флиппера 16 шт
л Ключ шестигранный 1 шт	м Конфирмат 12 шт	н Шуруп 4x13 22 шт	о Шуруп 3x16 28 шт	п Заглушка на конфирмат 12 шт
р Направляющие шариковые 350 1 ком	с Профиль соединительный 1 шт	т Стяжка мс 4 шт	у Уголок 585 1 шт	ф Клей ПВА 1 шт
		х Гвоздь 1,6 x 25 5 шт	ц Дюбель-гвоздь 6x40 1 шт	ч Ручка RC 026 2 шт



Инструмент (в комплект не входит)



Отвёртка крестовая

Молоток

Сверло 6 мм по бетону

Сборку изделия производить на ровном полу, застелённом материалом, предотвращающем порчу деталей, и согласно данной инструкции.

Перед сборкой изделия необходимо внимательно ознакомиться с инструкцией, проверить в соответствии с настоящей инструкцией количество деталей и фурнитуры, определить положение деталей в изделии по схеме сборки.

Детали необходимо закреплять прочно, не допуская их качания. При сборке следует избегать неосторожных ударов и излишних усилий.

Настоятельно рекомендуем доверить сборку изделия профессиональным сборщикам мебели.

Сохранность и долговечность мебели зависят от эксплуатации и ухода за ней.

1. Не рекомендуется:

- устанавливать изделия вблизи отопительных приборов;
- содержать изделия в сырых не отапливаемых помещениях;
- ставить на поверхности полок, горизонтальных щитов горячие предметы;
- оставлять без надобности двери открытыми, ящики выдвинутыми.

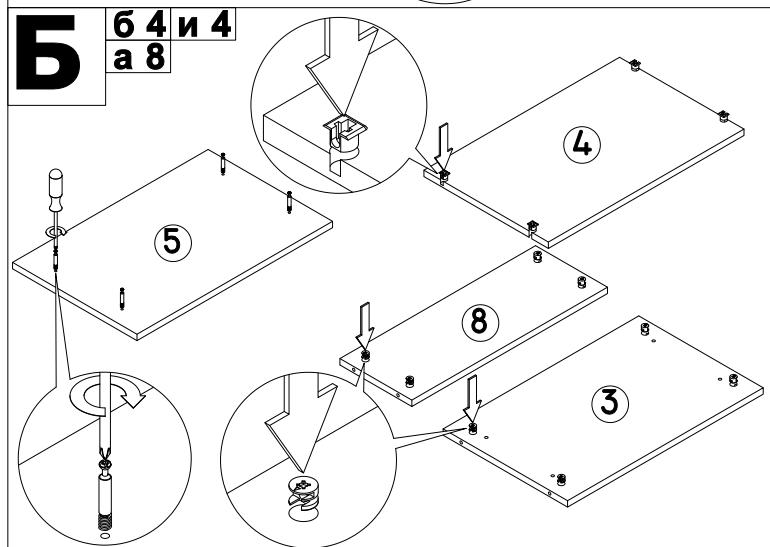
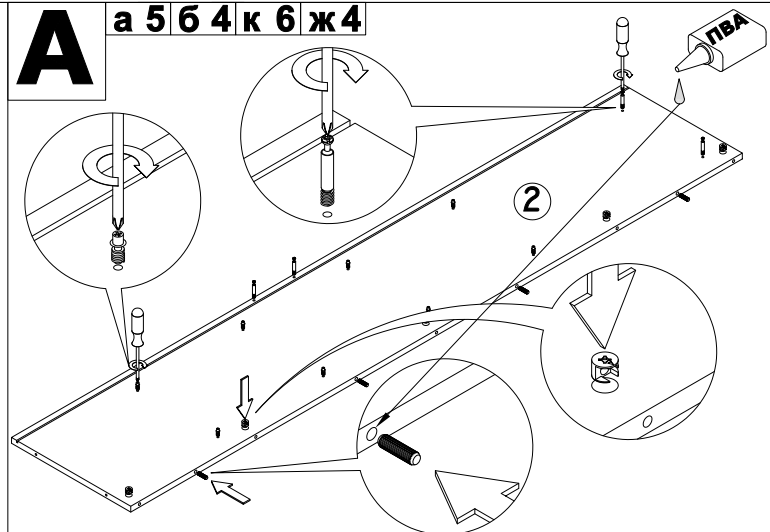
2. Необходимо:

- лицевые поверхности беречь от механических повреждений, т.к. их ремонт в домашних условиях почти невозможен;
- предохранять изделия от попадания на них кислот, щелочей, различных растворителей; облитое место следует немедленно вытереть сухой мягкой тканью;
- протирать изделия мягкой, сухой тканью; при этом допускается использование только специальных составов для ухода за мебелью.

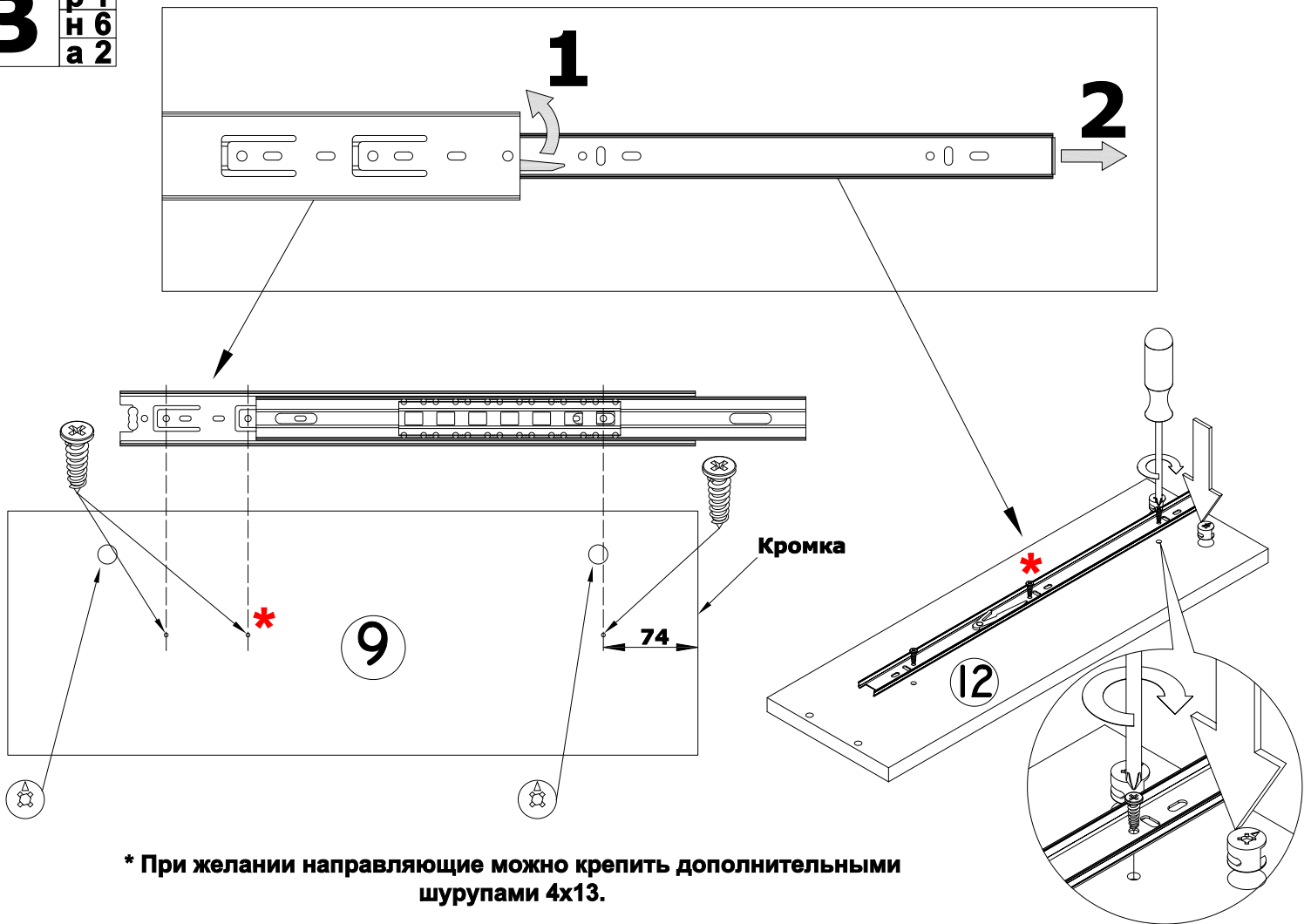
Внимание!

В связи с постоянным совершенствованием и модернизацией продукции предприятие оставляет за собой право вносить изменения в конструкцию без предварительного оповещения.

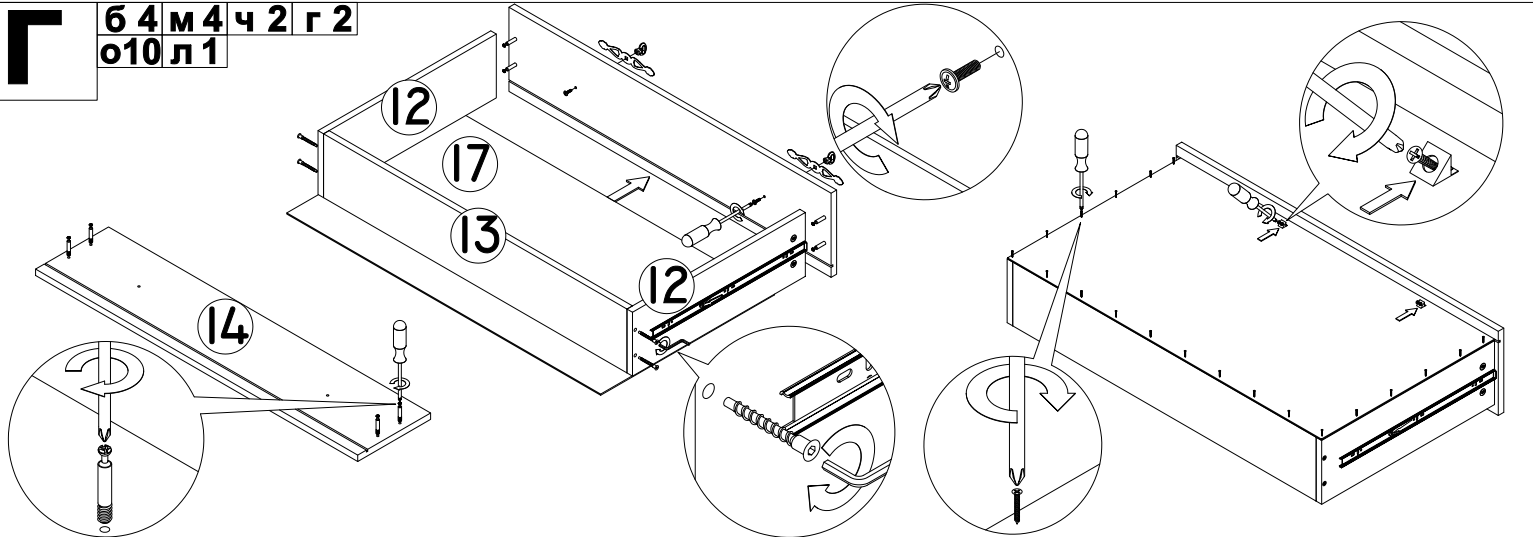
За механические повреждения, возникшие при транспортировке, сборке и хранении предприятие-изготовитель ответственности не несет. В случае обнаружения производственных дефектов или недостачи элементов следует обращаться по месту приобретения мебели.



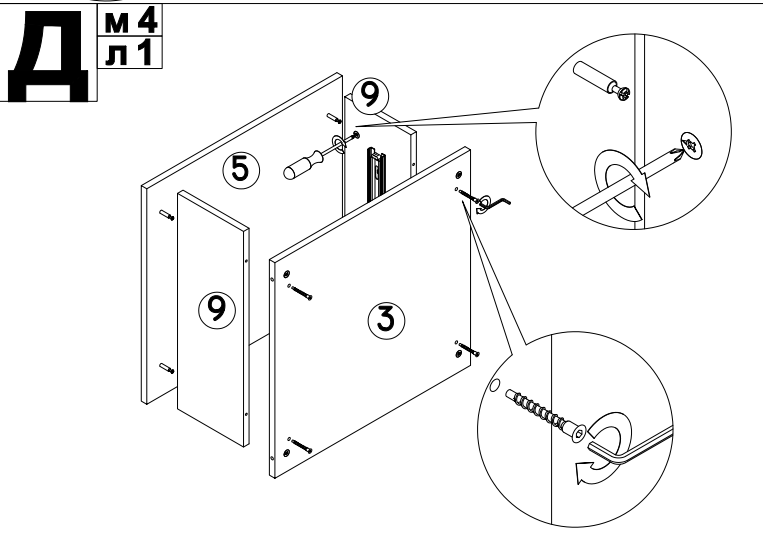
В р 1
н 6
а 2



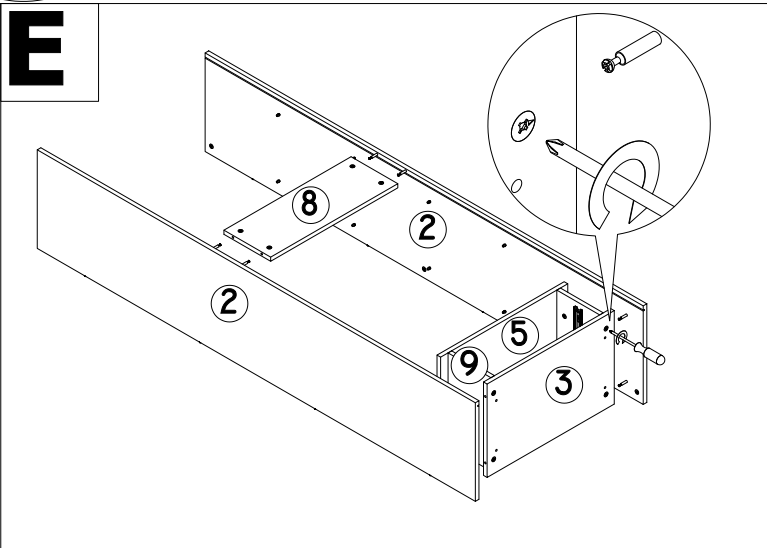
Г б 4 м 4 ч 2 г 2
о 10 л 1



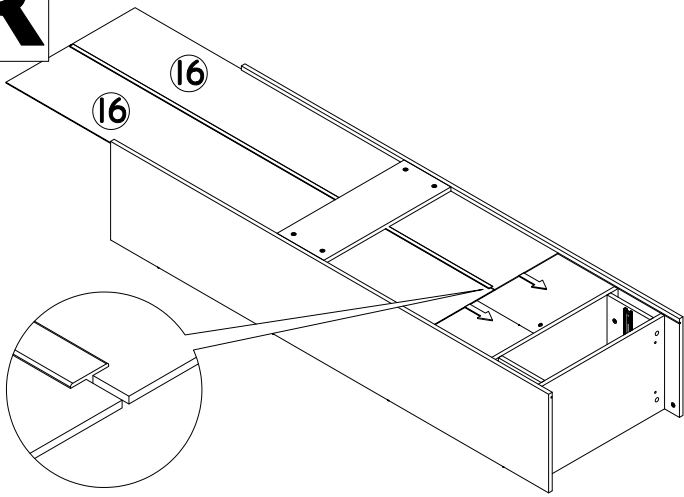
Д м 4
л 1



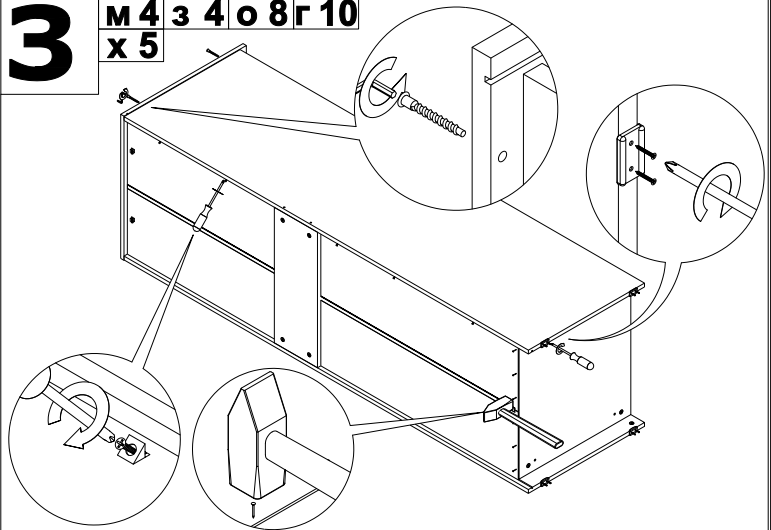
Е



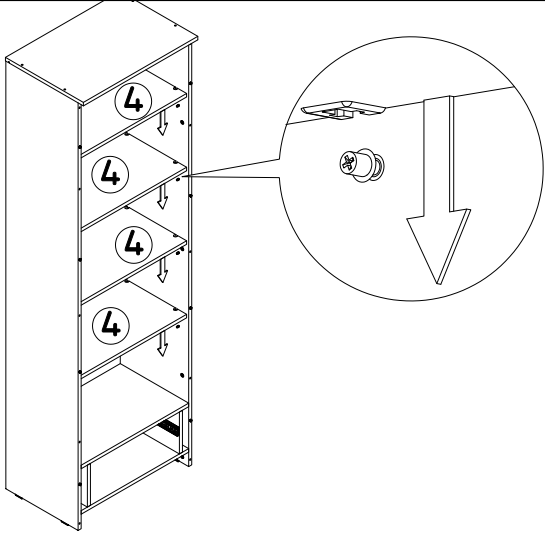
Ж с 1



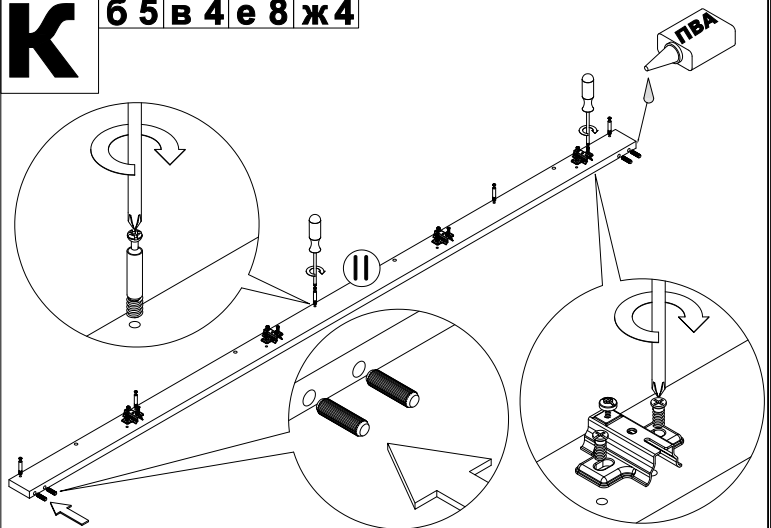
З М4 з 4 о 8 г 10
х 5



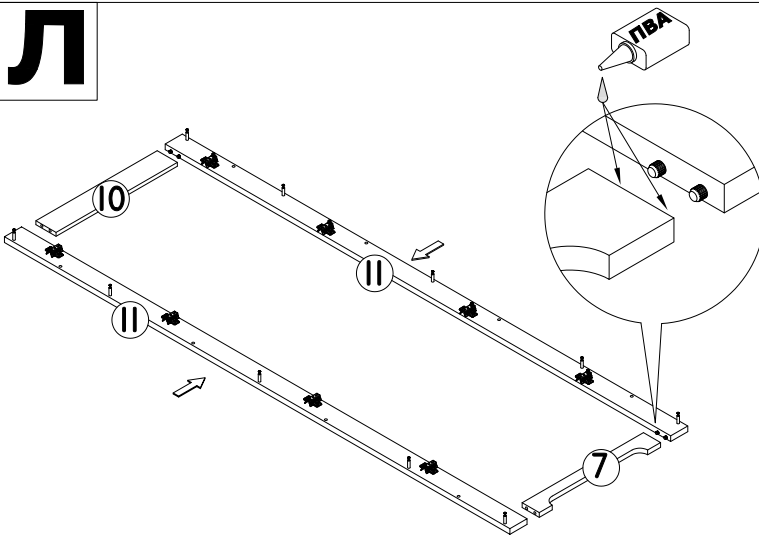
И



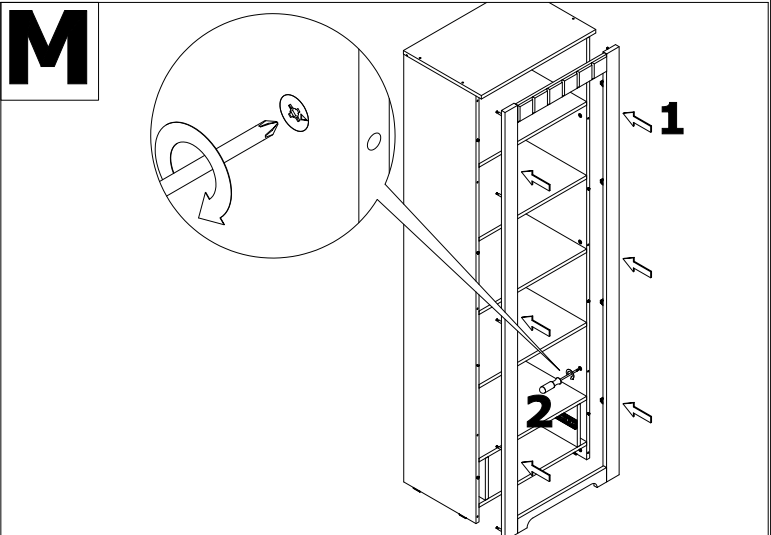
К б 5 в 4 е 8 ж 4



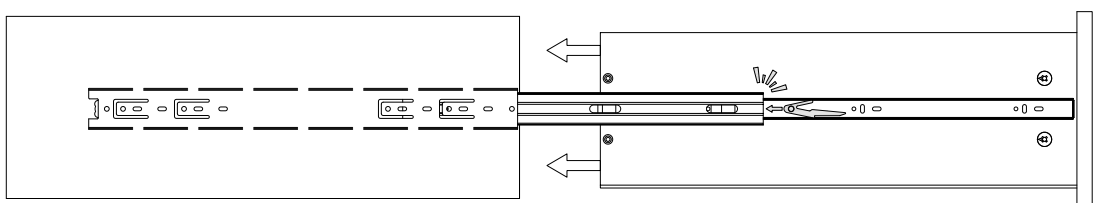
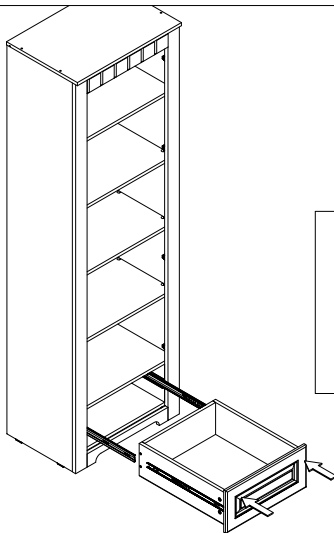
Л

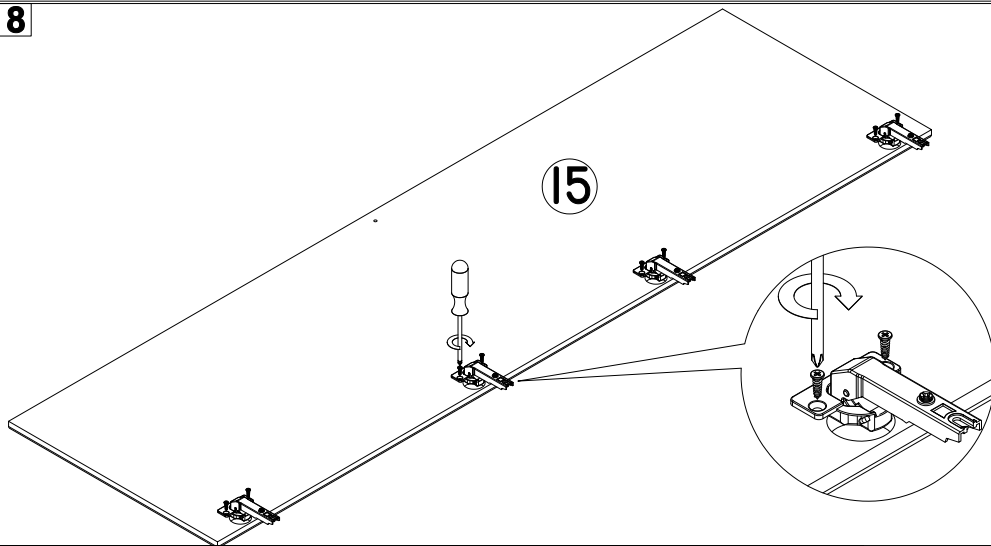
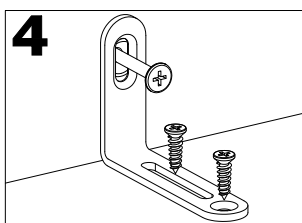
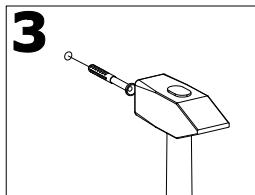
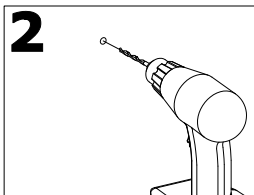
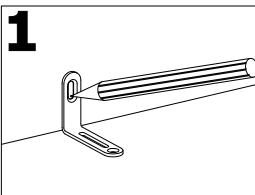
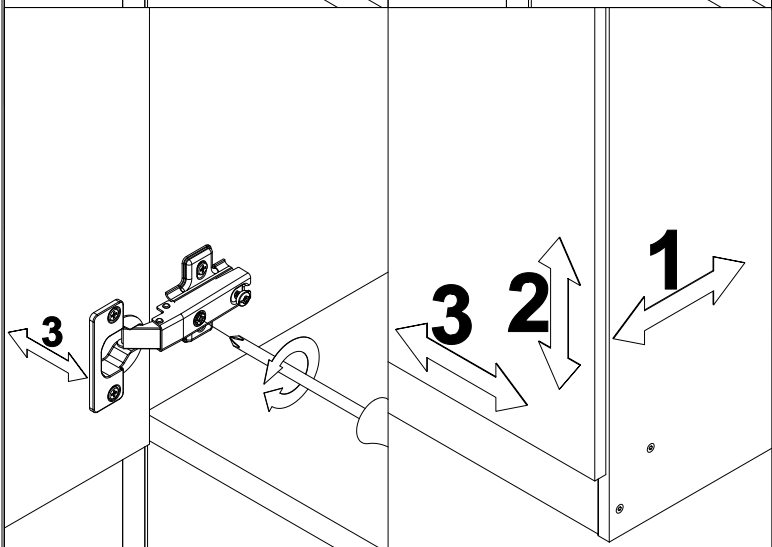
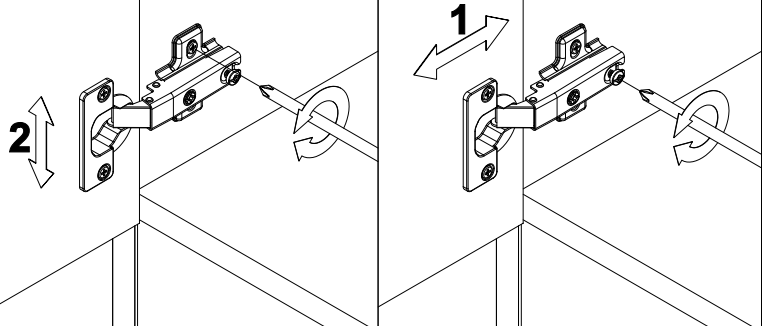


М



Н



O**В 4 Н 8****РЕГУЛИРОВКА ПЕТЛИ****П****н 2 ц 1 у 1**